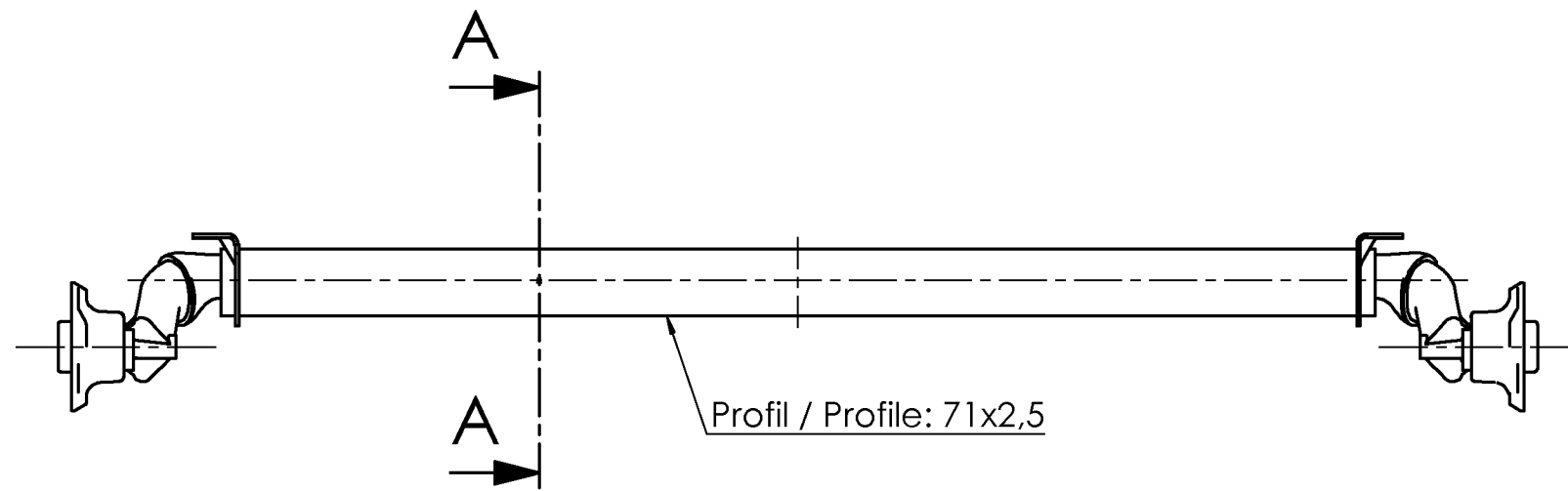
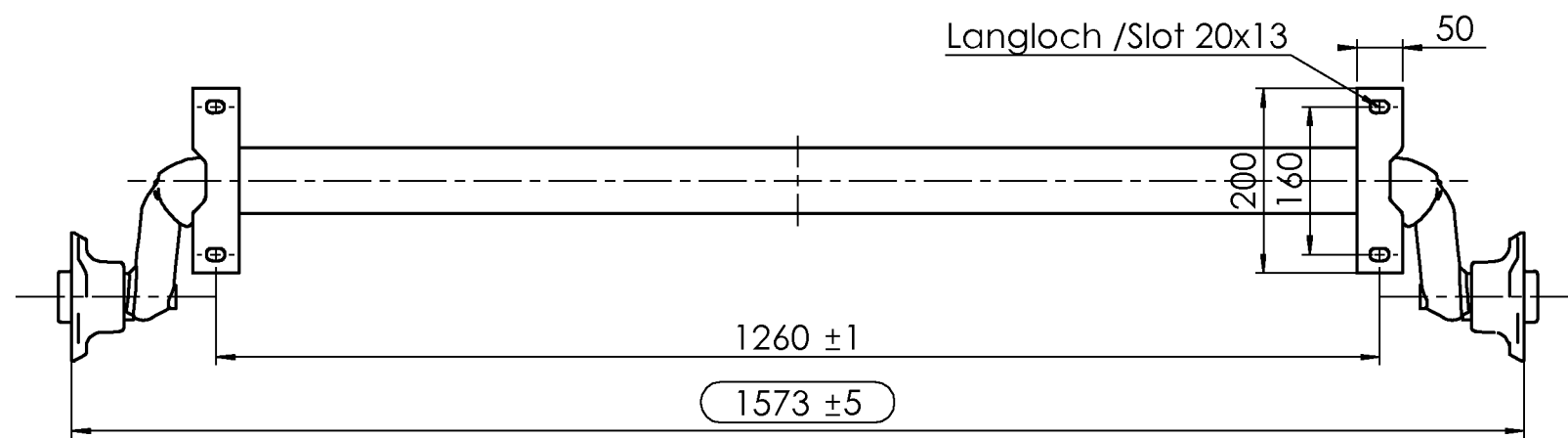
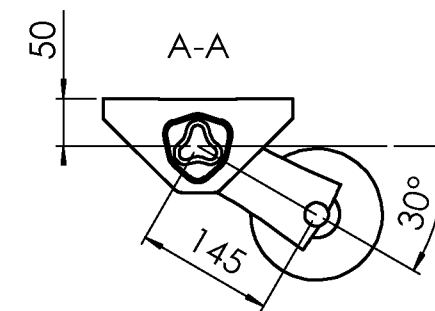


Schutzvermerk nach DIN ISO 16016 beachten!!

Schutzvermerk nach DIN ISO 16016 beachten
© Alle Rechte bei AL-KO, auch für Schutzrechtsanmeldungen. Alle Verfügungsrechte, wie Kopie- und Weitergaberechte, bei uns.



Schwinghebelstellung unbelastet
Position of swing arms unloaded



Gummirichtmaß und Federweg nach WN 9.200.01
Rubber standard size and spring travel acc. to WN 9.200.01

Achspr. geschw. /Axle tube weld assy.:	1830895
Schwinghb. kpl. mont. / Swing arm cpl. ass.:	
• Schwinghb. li. mont. /Swing arm lh. cpl.:	1650710
• Schwinghb. re. mont. /Swing arm rh. cpl.:	1650711
Alternativ Schwinghebel unmontiert, bestehend aus / Alternative swing arms unasssembled, consisting of:	
• Schwinghb. li. lose /Swing arm lh. loose:	1650688
• Schwinghb. re. lose /Swing arm rh. loose:	1650689
Typenschild kpl. /Type plate cpl.:	Siehe Stücklis /see BOM

PDM-
Status:

Uvolněno

00									
Vers. Rev. S Änderungstext									
Oberfläche nach EN ISO 1302	Zul. Abweichung nach DIN ISO 2768 M	Werkstoff	Norm	Halbzeug	Norm	Materialnr.			
		-	-	-	-	-			
Vers. Rev. S	Änd.-Nr.	Datum	Name	Gewicht	KG	Bearb. Name: BAUSCH	Datum: 16.11.2015		
00				Benennung			Projekt: 1426941		
				ACHSE MONT UBR 700-5 EA OPTIMA AXLE ASSY UBR 700-5 SA OPTIMA					
				AL-KO ALOIS KOBER GMBH D-89359 Kötz		Materialnr. 1900400		Klass.-Nr. M92080	
				Maßstab 1:8		Bl.-Nr. 1		Bl.-Anz. 1 Format A3	
Urspr. -				Ers. f. -			Ers. d. -		

Techn. Daten / Technical data:	
Modell /Model:	PLUS OPTIMA
Achstyp /Axle type:	700-5
Achslast /Axle load:	750 kg
Radanschluss /P.C.D.:	100x4
ETI-Nr. /ETI-No:	Siehe Stückliste /see BOM

1900400 / Dienstag, 17. November 2015 07:05:57

Vorlage Vers. 4.3.1 / 14.07.2005